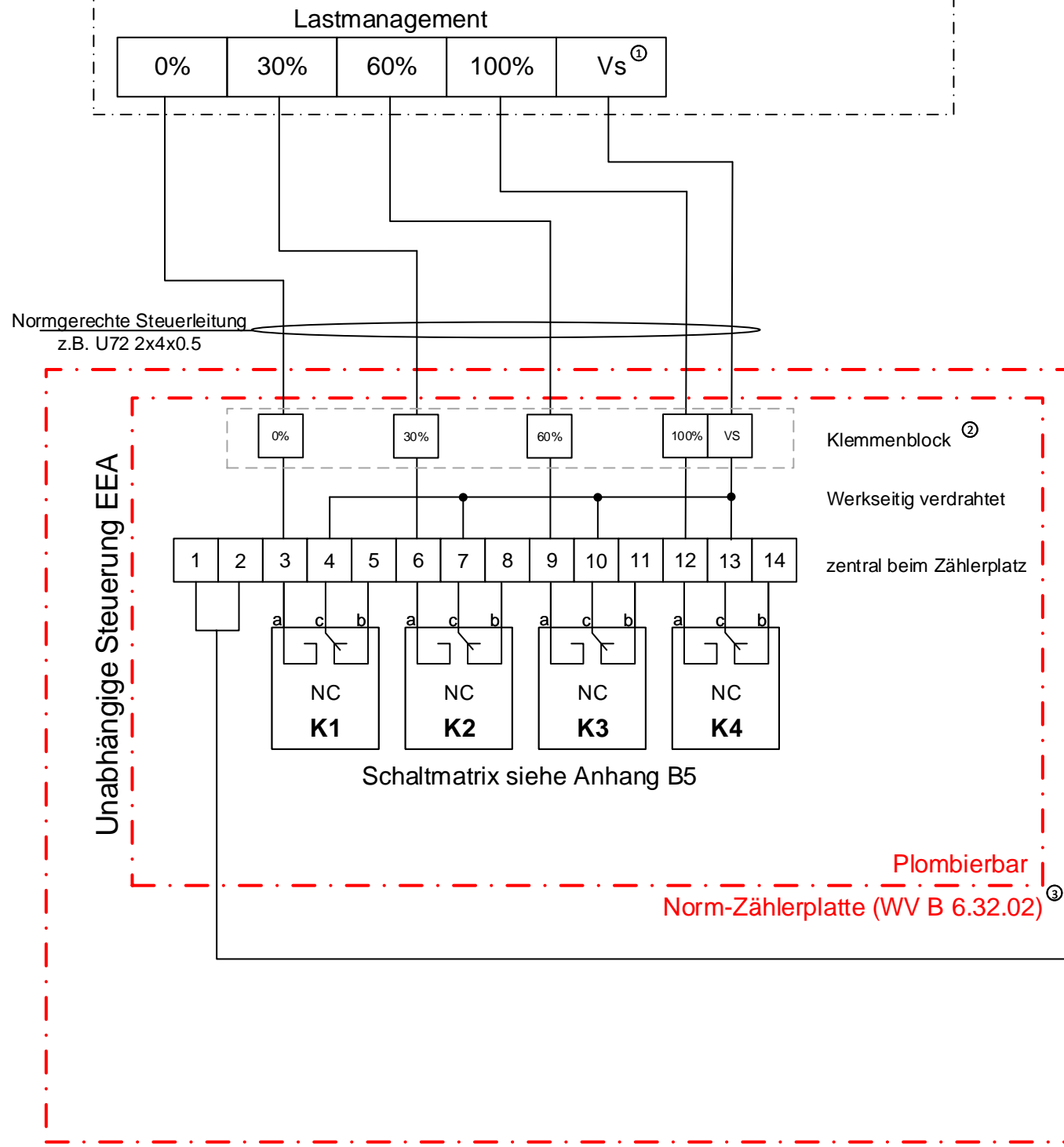
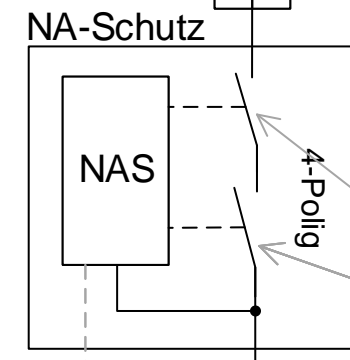


# EEA

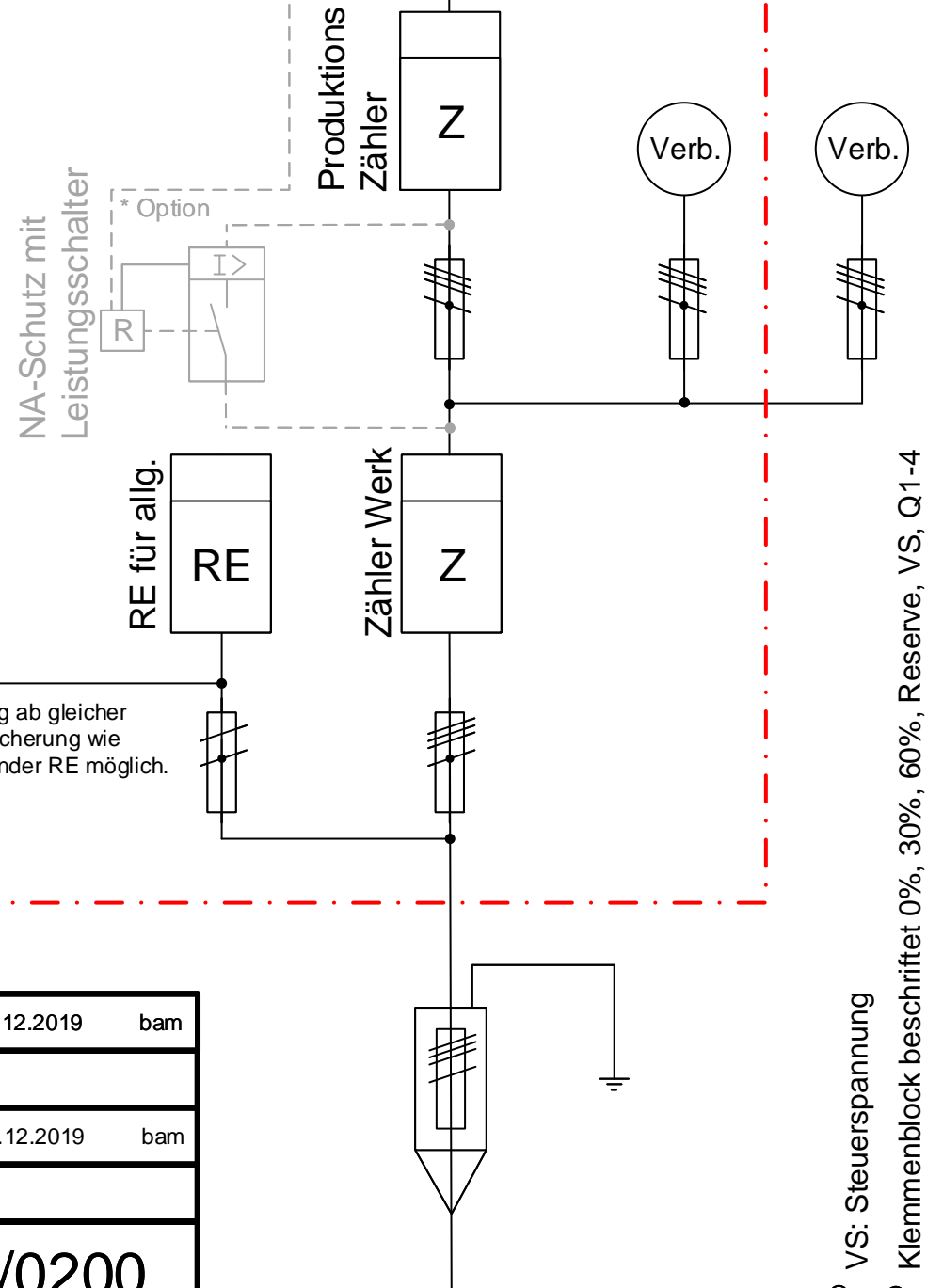
## Anlagesteuerung falls erforderlich



Anlageschalter nach NIN



\* Entfällt bei Option (wenn Leistungsschalter, dann kann das NAS direkt auf den Leistungsschalter einwirken)



Gemäss Kapitel 6.1

Beispiel:  
Energieerzeugungsanlage (EEA) > 30kVA in Niederspannung  
Für Direkteinspeisung und Überschuss

Primeo Energie	19.12.2019	bam
Kontr. Primeo Energie	19.12.2019	bam

1	2	Primeo Energie	3	TAB EEA	Ausgabe 2019	EEA/SG/0200
---	---	----------------	---	---------	--------------	-------------

① VS: Steuerspannung  
② Klemmenblock beschriftet 0%, 30%, 60%, Reserve, VS, Q1-4 1,5mm<sup>2</sup>, fest montiert, bauseits im ungezählten Bereich  
③ Kann der gleiche Apparateplatz wie bestehender RE sein (2 Werkapparate auf gleichem Apparateplatz möglich)