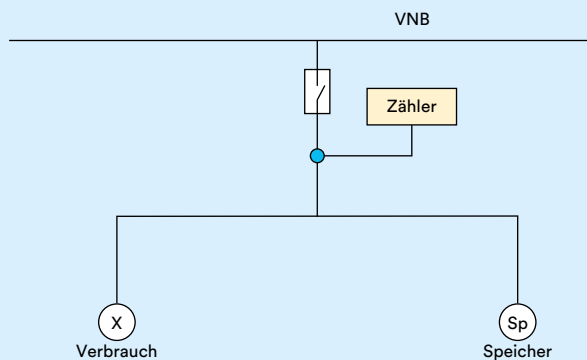


# Rückerstattung Netznutzung für Speicher für Kundinnen und Kunden im Netzgebiet von Primeo Energie

Die revidierte Stromversorgungsverordnung (StromVV) sieht vor, dass Betreiberinnen und Betreiber von Speichern mit Endverbrauch ab 1. Januar 2026 die Rückerstattung des Netznutzungsentgelts beantragen können. Dies jedoch nur für die Elektrizitätsmenge, die nach Bezug aus dem

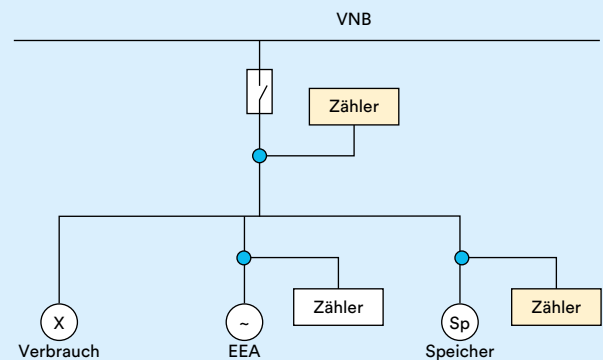
Netz und Speicherung später ins Netz zurückgespeist wird. Voraussetzung ist ein entsprechendes Messkonstrukt. Die Rückerstattungstarife gelten für folgende Mischformen für die Messung:

## Speicher und Endverbrauch hinter der Messung beim Verteilnetzanschluss



- Einspeisung ins Verteilnetz als Grundlage für Rückerstattung Netznutzungsentgelt.

## Speicher, Endverbrauch und Produktion hinter der Messung



- Beim Speicher muss ein zusätzliches intelligentes Messsystem installiert sein.
- Primeo Energie führt ein Konto zur Ermittlung der Grundlage für die Rückerstattung<sup>1</sup>.

<sup>1</sup> Details: StromVV Art. 18g (Bestimmung der für die Rückerstattung massgeblichen Elektrizitätsmenge)

## Rückerstattungstarif 2026

Kundengruppen	Mass	2026
<b>Grossindustrie MS</b>	Rp./kWh	1,60
<b>Industrie MS</b>	Rp./kWh	2,15
<b>Industrie NS</b>	Rp./kWh	4,40
<b>Öffentliche Beleuchtung</b>	Rp./kWh	11,70
<b>KMU</b>	Rp./kWh	4,75
<b>Basis</b>	Rp./kWh	11,50
<b>E-Mobilität</b>	Rp./kWh	7,70
<b>Unterbrechbare Anwendungen</b>	Rp./kWh	7,70
<b>Temporäre Anschlüsse</b>	Rp./kWh	17,55

Zuzüglich Netzzuschlag, Systemdienstleistungen Swissgrid, Stromreserve und solidarisierte Kosten.

### Hinweise

- Die angegebenen Preise sind exkl. MWST. Gültig per 1. Januar 2026. Änderungen vorbehalten.
- Bei einem Strombezug von mehr als 1500 Kilowattstunden pro Monat erfolgt die Rechnungsstellung monatlich.