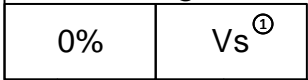
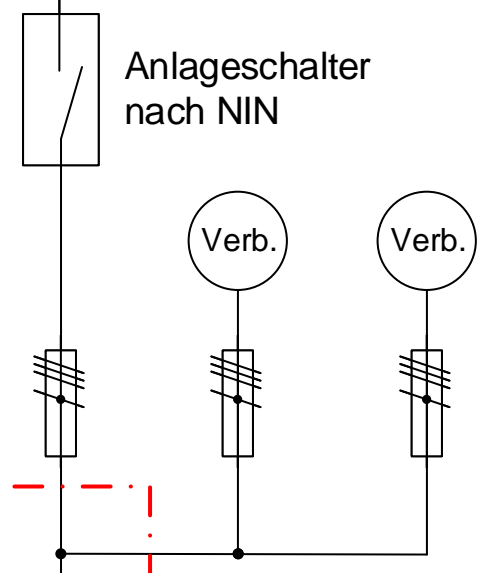


EEA

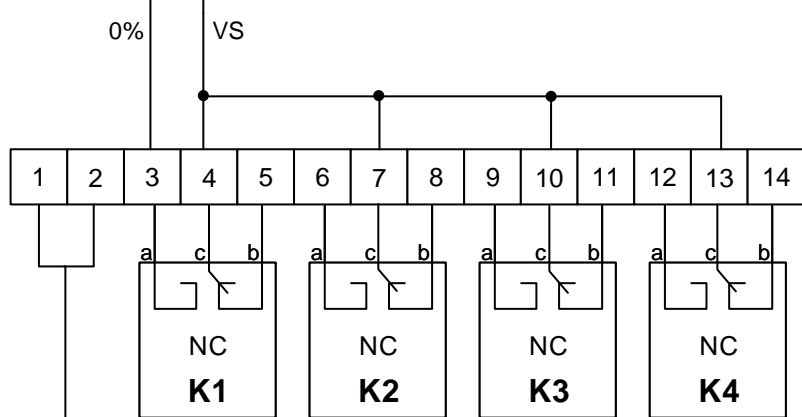
Lastmanagement



Normgerechte Steuerleitung^②
z.B. U72 1x4x0.5



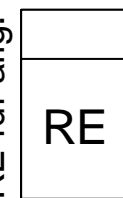
Unabhängige Steuerung EEA



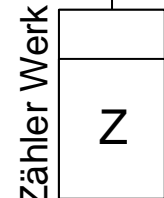
Schaltmatrix siehe Anhang B5

- zentral beim Zählerplatz
- Kann in begründeten Fällen auf einer separaten AP Verteilung mit Zählerplatte bei der zentralen Sicherungsverteilung sein.

RE für allg.



Zähler Werk



Plombierbar
Norm-Zählerplatte (WV B 6.32.02)^③

Speisung ab gleicher Steuersicherung wie bestehender RE möglich.

Gemäss Kapitel 6.1

① VS: Steuerspannung

② Drähte gekennzeichnet mit 0%, VS
Mindestquerschnitt 0.5mm², 1 m Reserve beim Zählerplatz

③ Kann der gleiche Apparatplatz wie bestehender RE sein
(2 Werkapparate auf gleichem Apparatplatz möglich)

Beispiel:
Energieerzeugungsanlage (EEA) bis 30kVA
Für Direkteinspeisung und Überschuss

EBM	30.11.2018	tt
Kontr. EBM	05.12.2018	bam